

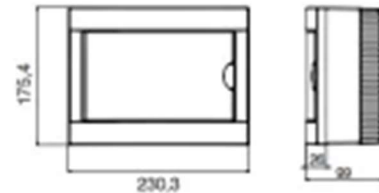
Datenblatt

Data-2021-4

Typ : Über Spannungsschutzkasten 2- String mit Sicherungstrennschalter für das Freischalten von Erzeugungsanlagen

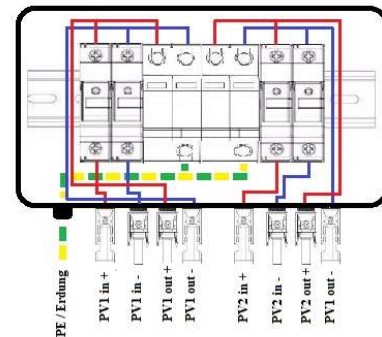
1. Sicherungskasten / Aufputzverteiler

Schutzklassen : IP 40
 Temperaturbeständigkeit: -25°C bis +60°C
 Module : 8



2. Sicherungshalter / Sicherungstrennschalter

Hersteller : VCX
 Typ : CFPV-32
 Nennstrom (In) : max. 32A
 Nennspannung (Un) : 1000V DV
 Anzahl der Module : 2
 Kennzeichnung : CE



3. Zylindersicherung

Nennstrom (In) : 10A, 15A, 20A
 Nennspannung (Un) : 1000V DV
 Betriebsklasse : gPV
 Abmessungen : 10 x 38mm
 Kennzeichnung : CE

4. Überspannungsschutz Typ II

Hersteller : Heschen Electrics Co., Ltd
 Typ : LYD1-PV1000
 Nennspannung (Un) : 1000V DC
 Schutzpegel Up (kV) : ≤ 4,0
 I_{max} (kA) : 40
 I_n (kA) : 20
 Reaktionszeit (ns) : <25
 Temperaturbereich : -40°C bis +80°C
 Schutzklasse : IP20