

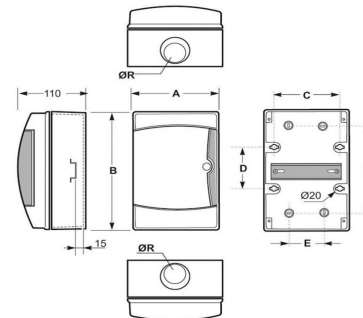
Datenblatt

Data-2021-23

Typ : 1-phasiger digitaler Stromzähler mit AUS-Schalter für das Freischalten von Erzeugungsanlagen, Wieland RST20i3 Stecker / Buchse

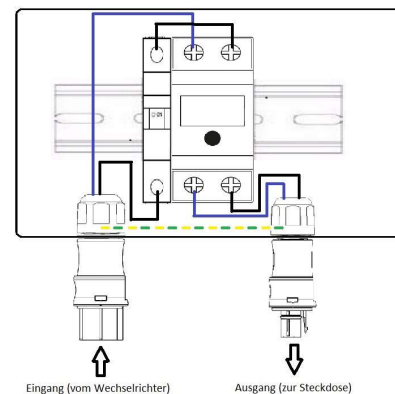
### 1. Feuchtraumverteiler

Schutzklassen: Wasserfest nach IP65, Schlagfest nach IK06  
 Temperaturbeständigkeit: -25°C bis +85°C  
 geprüft nach DIN EN62208  
 Halogenfrei



### 1. ABB Ausschalter

Hersteller : ABB  
 Typ : E211-16-10  
 Nennstrom (In) : max. 16A  
 Kennzeichnung : CE  
 RoHS : konform



### 2. Digitaler Stromzähler

Typ : Energiezähler  
 Nennstrom : 5A AC  
 Belastbarkeit : 0,05 Ib (Imax bei Direktzugriff), 0,02 Ib (Imax über Transformator)  
 Temperaturbereich : -20°C bis +55°C  
 Kennzeichnung : CE  
 Impulsanzeige : rotes Licht  
 Resetfunktion : ohne, keine Rückstellung bei Stromausfall

### 3. Wieland Stecker / Buchse

Typ : Wieland Stecker / Buchse RST20i3  
 Nennspannung AC : 250V  
 Nennstrom bei 4mm<sup>2</sup> : 20A  
 Temperaturbereich : - 40°C bis + 85°C  
 Polzahl : 3  
 Schutzklasse : IP68 (Staub- und Wasserdicht)