

Datenblatt:

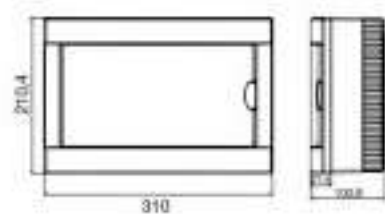
Data-2024-2ST.STS.T2

Typ:

Geräteanschluss- / Überspannungsschutzkasten 2- String mit Sicherungstrennschalter

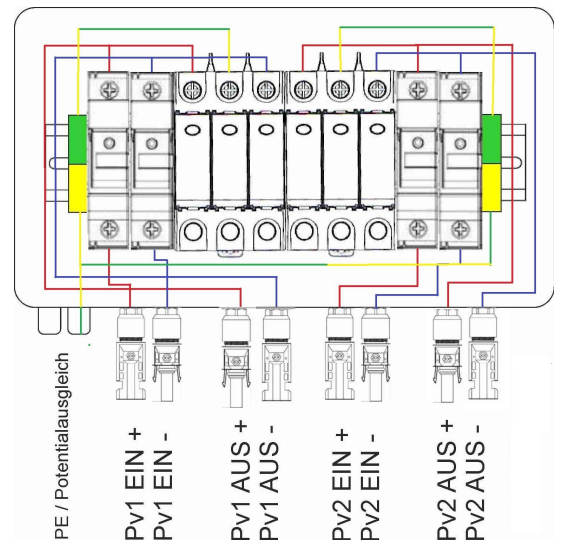
1. Sicherungskasten / Aufputzverteiler

Schutzklassen : IP 40
 Temperaturbeständigkeit: -25°C bis +60°C
 Module : 12



2. Überspannungsschutz Typ II

Hersteller : YRO Co., Ltd
 Typ : YRSP-D2
 Nennspannung (Un) : 1000V DC
 Pole : 3 polig
 Schutzpegel Up (kV) : ≤ 3,5
 I_{max} (kA) : 40
 I_n (kA) : 20
 Reaktionszeit (ns) : < 25
 Temperaturbereich : -40°C bis +80°C
 Schutzklasse : IP20
 Zertifikate : CE
 Standard : EN/IEC 61643-31



1. DC Sicherungshalter

Hersteller : YRO Co., Ltd
 Typ : YROPV-32
 Spannung max. : 1100 V DC
 Sicherungstyp : 10 x 38
 Strom max. : 32A

2. PE-Schutzleiterklemme

Hersteller : Phoenix Contact
 Typ : UTI 16-PE
 anschließbarer Leiterquerschnitt
 feindrätig ohne Aderendhülsen : 6mm² - 16mm²
 feindrätig mit Aderendhülsen : 6mm² - 16mm²
 eindrätig : 6mm² - 25mm²
 mehrdrätig : 6mm² - 16mm²