

**Datenblatt:**

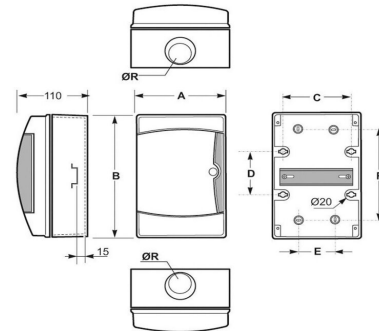
Data-2024-2ST.E.KD.IP65.T12

**Typ:**

Geräteanschluss- / Überspannungsschutzkasten 2- String einfach ohne Sicherungstrennschalter IP65

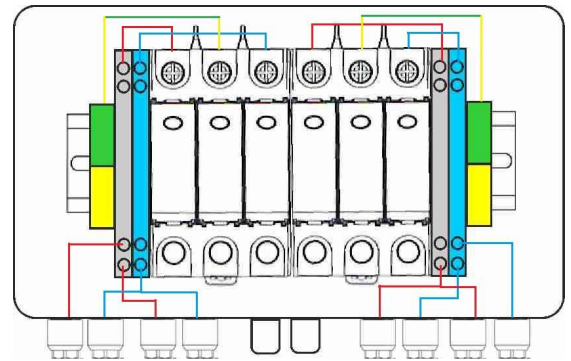
1. Sicherungskasten / Aufputzverteiler

Schutzklassen : Wasserfest nach IP65  
Schlagfest nach IK06  
Maße : 21,7 x 23,5 x 10,5 cm  
Temperaturbeständigkeit: -25°C bis +85°C  
Module : 8



2. Überspannungsschutz Typ I+II

Hersteller : YRO Co., Ltd  
Typ : YRSP-D2  
Nennspannung (Un) : 1000V DC  
Pole : 3 polig  
Schutzpegel Up (kV) : ≤ 3,2  
Imax (kA) : 40  
In (kA) : 20  
Reaktionszeit (ns) : < 25  
Temperaturbereich : -40°C bis +80°C  
Schutzklasse : IP20  
Zertifikate : CE  
Standard : EN/IEC 61643-31



3. Steckklemmen

Hersteller : Phoenix Contact  
anschließbarer Leiterquerschnitt  
feindrähtig ohne Aderendhülsen : 6mm<sup>2</sup> - 16mm<sup>2</sup>  
feindrähtig mit Aderendhülsen : 6mm<sup>2</sup> - 16mm<sup>2</sup>  
mehrdrahtig : 6mm<sup>2</sup> - 16mm<sup>2</sup>