

Datenblatt:

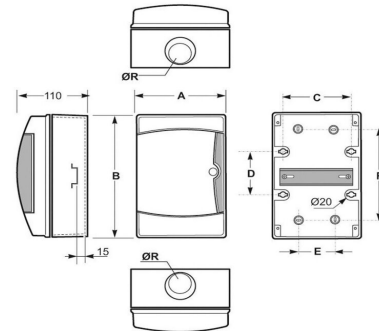
Data-2024-2ST.E.KD.IP65.T2

Typ:

Geräteanschluss- / Überspannungsschutzkasten 2- String einfach ohne Sicherungstrennschalter IP65

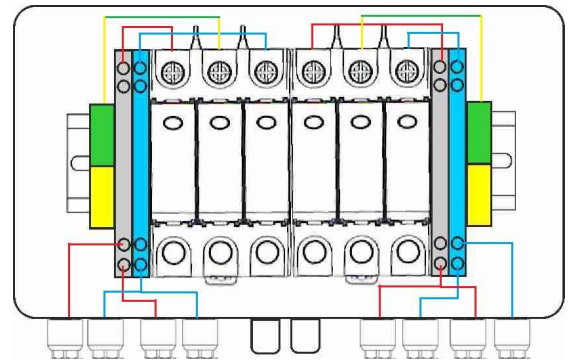
1. Sicherungskasten / Aufputzverteiler

Schutzklassen : Wasserfest nach IP65
Schlagfest nach IK06
Maße : 21,7 x 23,5 x 10,5 cm
Temperaturbeständigkeit: -25°C bis +85°C
Module : 8



2. Überspannungsschutz Typ II

Hersteller : YRO Co., Ltd
Typ : YRSP-D2
Nennspannung (Un) : 1000V DC
Pole : 3 polig
Schutzpegel Up (kV) : ≤ 3,2
Imax (kA) : 40
In (kA) : 20
Reaktionszeit (ns) : < 25
Temperaturbereich : -40°C bis +80°C
Schutzklasse : IP20
Zertifikate : CE
Standard : EN/IEC 61643-31



3. Steckklemmen

Hersteller : Phoenix Contact
anschließbarer Leiterquerschnitt
feindrätig ohne Aderendhülsen : 6mm² - 16mm²
feindrätig mit Aderendhülsen : 6mm² - 16mm²
mehrdrätig : 6mm² - 16mm²