

**Datenblatt:**

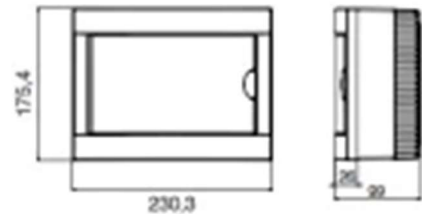
Data-2024-2ST.E.T2.800V

**Typ:**

Geräteanschluss- / Überspannungsschutzkasten 2- String einfach ohne Sicherungstrennschalter

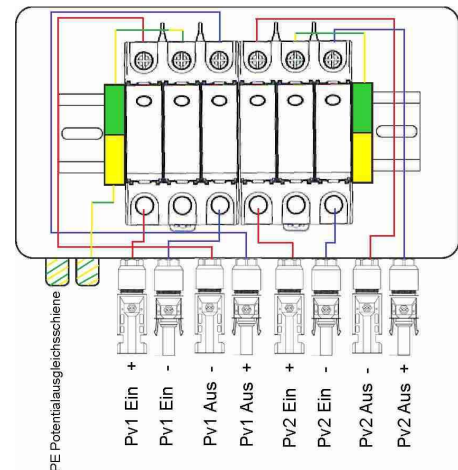
1. Sicherungskasten / Aufputzverteiler

Schutzklassen : IP 40  
 Temperaturbeständigkeit: -25°C bis +60°C  
 Module : 8



2. Überspannungsschutz Typ II

Hersteller : YRO Electric Co., Ltd  
 Typ : YRSP-D2 Protector 800V DC  
 Nennspannung (Un) : 800V DC  
 Pole : 2 polig  
 Schutzpegel Up (kV) : ≤ 2,0  
 I<sub>max</sub> (kA) : 50  
 I<sub>n</sub> (kA) : 20  
 Reaktionszeit (ns) : < 25  
 Temperaturbereich : -40°C bis +80°C  
 Schutzklasse : IP20  
 Zertifikate : CE  
 Standard : EN/IEC 61643-31



3. PE-Schutzleiterklemme

Hersteller : Phoenix Contact  
 Typ : UTI 16-PE  
 anschließbarer Leiterquerschnitt  
 feindrätig ohne Aderendhülsen : 6mm<sup>2</sup> - 16mm<sup>2</sup>  
 feindrätig mit Aderendhülsen : 6mm<sup>2</sup> - 16mm<sup>2</sup>  
 eindrätig : 6mm<sup>2</sup> - 25mm<sup>2</sup>  
 mehrdrätig : 6mm<sup>2</sup> - 16mm<sup>2</sup>