

**Datenblatt:**

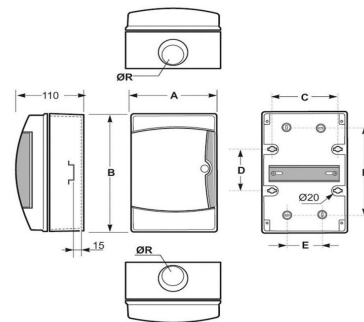
Data-2024-1ST.E.IP65.T12

**Typ:**

Geräteanschluss-/ Überspannungsschutzkasten IP65 1- String einfach ohne Sicherungstrennschalter

1. Sicherungskasten / Aufputzverteiler

Schutzklassen : Wasserfest nach IP65  
 Schlagfest nach IK06  
 Temperaturbeständigkeit : -25°C bis +85°C  
 Module : 4  
 Maße : 21,7 x 14,1 x 10,5 cm  
 geprüft nach DIN EN62208



2. Überspannungsschutz Typ I+II

Hersteller : YRO Co., Ltd  
 Typ : YRSP-D12  
 Nennspannung (Un) : 1000V DC  
 Pole : 3 polig  
 Schutzpegel Up (kV) : ≤ 3,2  
 I<sub>max</sub> (kA) : 40  
 I<sub>n</sub> (kA) : 20  
 Reaktionszeit (ns) : <25  
 Temperaturbereich : -40°C bis +80°C  
 Schutzklasse : IP20  
 Zertifikate: : CE  
 Standard : EN/IEC 61643-31

