

Datenblatt:

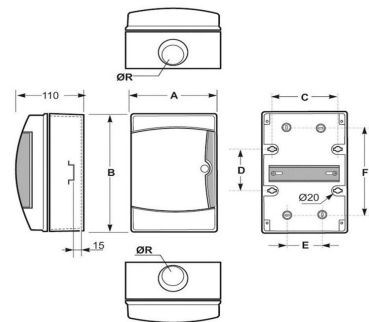
Data-2024-1ST.E.IP65.T2

Typ:

Geräteanschluss-/ Überspannungsschutzkasten IP65 1- String einfach ohne Sicherungstrennschalter

1. Sicherungskasten / Aufputzverteiler

Schutzklassen : Wasserfest nach IP65
 Schlagfest nach IK06
 Temperaturbeständigkeit : -25°C bis +85°C
 Module : 4
 Maße : 21,7 x 14,1 x 10,5 cm
 geprüft nach DIN EN62208



2. Überspannungsschutz Typ II

Hersteller : YRO Co., Ltd
 Typ : YRSP-D2
 Nennspannung (Un) : 1000V DC
 Pole : 3 polig
 Schutzpegel Up (kV) : ≤ 3,2
 I_{max} (kA) : 40
 I_n (kA) : 20
 Reaktionszeit (ns) : <25
 Temperaturbereich : -40°C bis +80°C
 Schutzklasse : IP20
 Zertifikate: : CE
 Standard : EN/IEC 61643-31

