

**Datenblatt:**

Data-2024-4ST.E.T12

**Typ:**

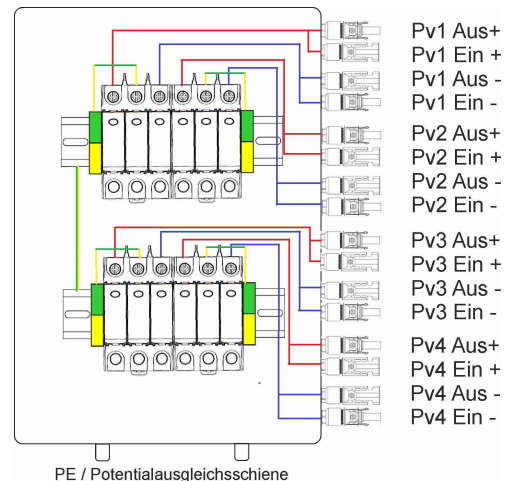
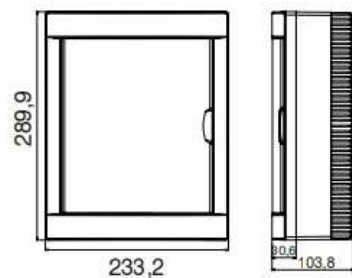
Geräteanschluss- / Überspannungsschutzkasten 4- String einfach ohne Sicherungstrennschalter

1. Sicherungskasten / Aufputzverteiler

Schutzklassen : IP 40  
 Temperaturbeständigkeit: -25°C bis +60°C  
 Module : 16

1. Überspannungsschutz Typ I+II

Hersteller : YRO Co., Ltd  
 Typ : YRSP-D12  
 Nennspannung (Un) : 1000V DC  
 Pole : 3 polig  
 Schutzpegel Up (kV) : ≤ 3,2  
 I<sub>max</sub> (kA) : 40  
 I<sub>n</sub> (kA) : 20  
 Reaktionszeit (ns) : < 25  
 Temperaturbereich : -40°C bis +80°C  
 Schutzklasse : IP20  
 Zertifikate : CE  
 Standard : EN/IEC 61643-31



Pv1 Aus+  
 Pv1 Ein +  
 Pv1 Aus -  
 Pv1 Ein -  
 Pv2 Aus+  
 Pv2 Ein +  
 Pv2 Aus -  
 Pv2 Ein -  
 Pv3 Aus+  
 Pv3 Ein +  
 Pv3 Aus -  
 Pv3 Ein -  
 Pv4 Aus+  
 Pv4 Ein +  
 Pv4 Aus -  
 Pv4 Ein -

2. PE-Schutzleiterklemme

Hersteller : Phoenix Contact  
 Typ : UTI 16-PE  
 anschließbarer Leiterquerschnitt  
 feindrähtig ohne Aderendhülsen : 6mm<sup>2</sup> - 16mm<sup>2</sup>  
 feindrähtig mit Aderendhülsen : 6mm<sup>2</sup> - 16mm<sup>2</sup>  
 eindrähtig : 6mm<sup>2</sup> - 25mm<sup>2</sup>  
 mehrdrähtig : 6mm<sup>2</sup> - 16mm<sup>2</sup>