

Datenblatt:

Data-2024-4ST.E.T2

Typ:

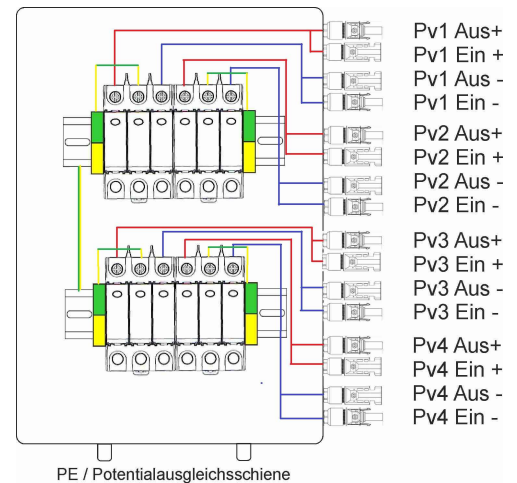
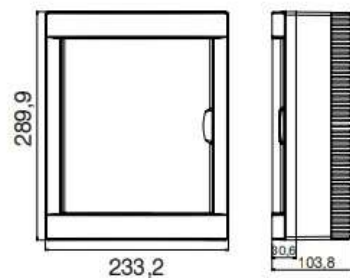
Geräteanschluss- / Überspannungsschutzkasten 4- String einfach ohne Sicherungstrennschalter

1. Sicherungskasten / Aufputzverteiler

Schutzklassen : IP 40
 Temperaturbeständigkeit: -25°C bis +60°C
 Module : 16

1. Überspannungsschutz Typ II

Hersteller : YRO Co., Ltd
 Typ : YRSP-D2
 Nennspannung (Un) : 1000V DC
 Pole : 3 polig
 Schutzpegel Up (kV) : ≤ 3,2
 I_{max} (kA) : 40
 I_n (kA) : 20
 Reaktionszeit (ns) : < 25
 Temperaturbereich : -40°C bis +80°C
 Schutzklasse : IP20
 Zertifikate : CE
 Standard : EN/IEC 61643-31



2. PE-Schutzleiterklemme

Hersteller : Phoenix Contact
 Typ : UTI 16-PE
 anschließbarer Leiterquerschnitt
 feindrähtig ohne Aderendhülsen : 6mm² - 16mm²
 feindrähtig mit Aderendhülsen : 6mm² - 16mm²
 eindrähtig : 6mm² - 25mm²
 mehrdrähtig : 6mm² - 16mm²