

Datenblatt:

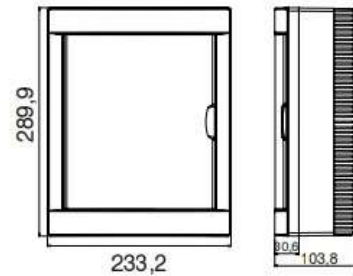
Data-2024-2ST.LTS.T2

Typ:

Geräteanschluss- / Überspannungsschutzkasten 2- String mit DC Leistungsschalter

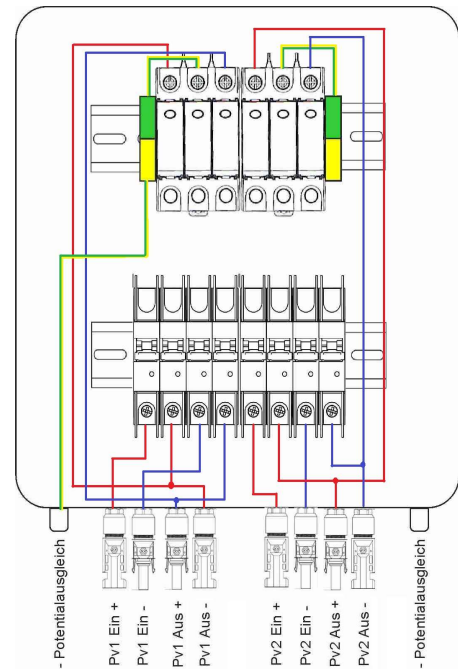
1. Sicherungskasten / Aufputzverteiler

Schutzklassen : IP 40
 Temperaturbeständigkeit: -25°C bis +60°C
 Module : 16



2. Überspannungsschutz Typ II

Hersteller : YRO Co., Ltd
 Typ : YRSP-D2
 Nennspannung (Un) : 1000V DC
 Pole : 3 polig
 Schutzpegel Up (kV) : $\leq 3,5$
 I_{max} (kA) : 40
 I_n (kA) : 20
 Reaktionszeit (ns) : < 25
 Temperaturbereich : -40°C bis +80°C
 Schutzklasse : IP20
 Zertifikate : CE
 Standard : EN/IEC 61643-31



3. DC MCB Leistungsschalter

Hersteller : YRO Co., Ltd
 Pole : 4P / 2P (gebrückt)
 Typ : YRL7-63DC
 Spannung max. : 1000V/1200V
 Nennstrom max. : 63A
 U_{limp} (kV) : 6
 I_{cu} (kA) : 6
 Typ : C
 Standard : EN/IEC 60947-2